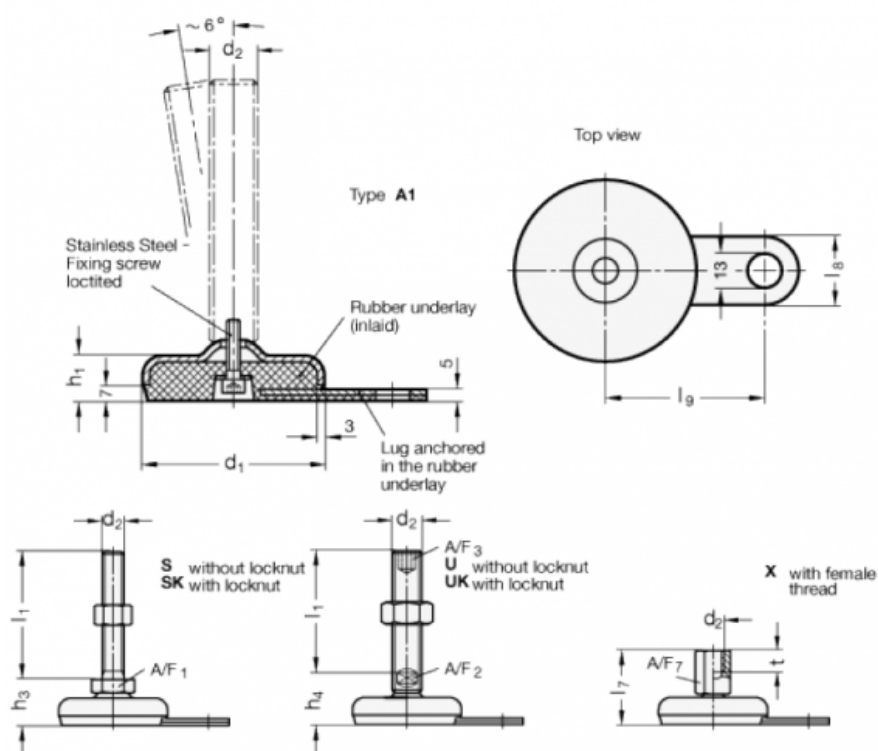


Varenummer: 2032100M24100A1UK

Beskrivelse: E+G Justerfod
GN 32-100-M24-100-A1-UK

Note: UK Med møtrik, sekskant i toppen, spændeflade i bunden

Mål



A/F2 = 19

I9 = 80

A/F3 = 12

d1 = 100

d2 = M24

h1 = 21

h4 = 39

l1 = 100

l8 = 30